

Sicherheitssteigbügel A 410® mit Edelstahlkern, Klasse I

Artikel-Nr.: A 410 O

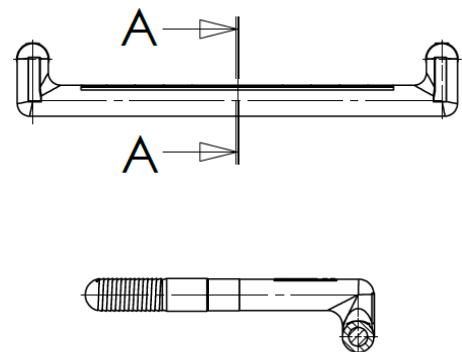
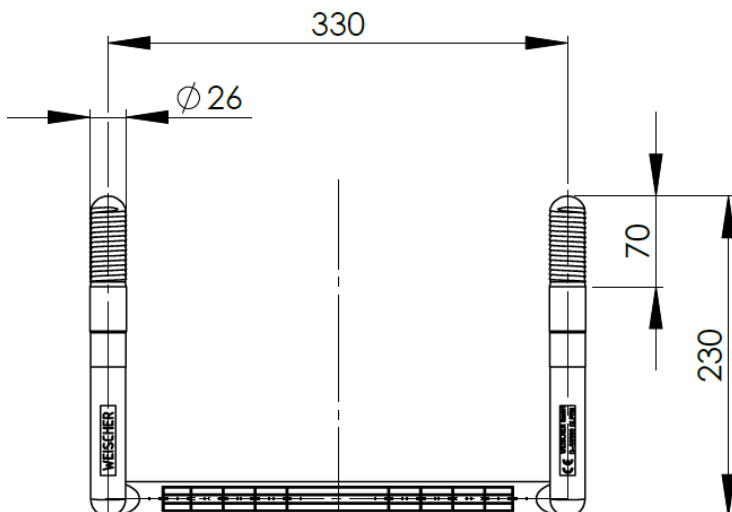
Sicherheitssteigbügel A 410 mit Edelstahlkern und einer orangenen Kunststoffummantelung aus Polypropylen. Der Steigbügel dient zur Erstellung eines einläufigen Steiggangs und erleichtert den Ein- und Ausstieg in den Schacht. Der Edelstahlkern ist im Hochdruckverfahren mit Kunststoff umspritzt. Die seitlichen Aufkantungen dienen als Abrutschsicherung. Durch die Profilierung der Auftrittsfläche ist der Steigbügel besonders tritt- und griffsicher.



Durchmesser: 26 mm
Auftrittstiefe: 150 mm
Breite: 330 mm
seitliche Aufkantung: 35 mm

Werkstoff: Edelstahl (Werkstoff 1.4541), Polypropylen
Steigmaß: 250 mm, in Sonderfällen bis 333 mm
 (Achtung! Schachtnorm EN1917 beachten)
Farbe: Orange

Der Sicherheitssteigbügel A 410 entspricht der BG-Vorschrift C5 der Berufsgenossenschaften, dem § 20 der Arbeitsstättenverordnung des Bundesministeriums für Arbeit, sowie der DIN 19555 Form A und EN 13101. Die Einhaltung vorstehender Vorschriften wurde vom IKT (Institut für Unterirdische Infrastruktur) geprüft. Unsere werkseigene Produktionskontrolle wird regelmäßig durch die notifizierte Stelle TÜV Nord Systems überprüft.



SCHNITT A-A