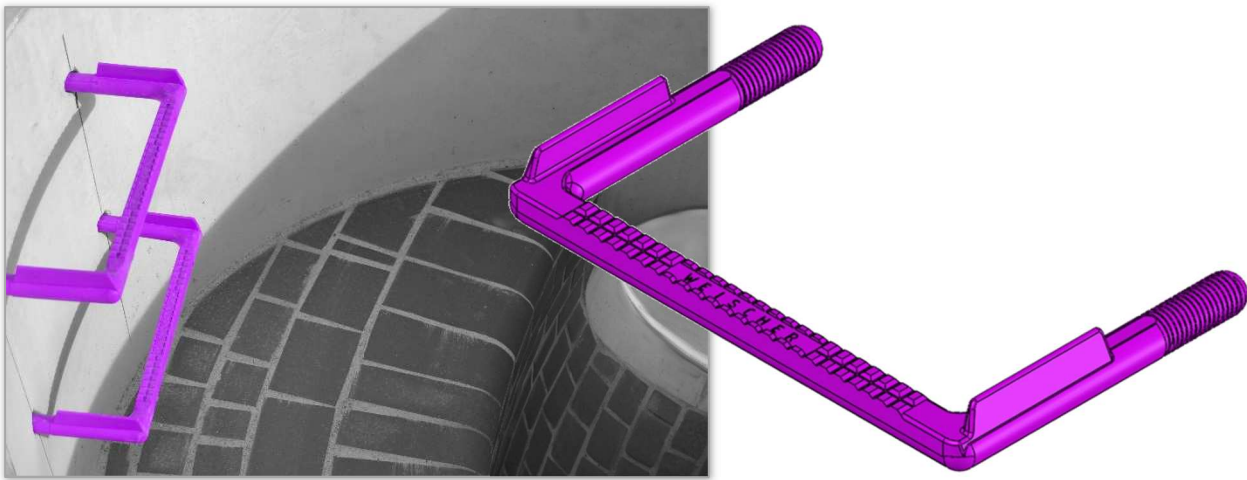


## Sicherheitssteigbügel mit Edelstahlkern 1.4571 (V4A), Klasse I

Artikel-Nr.: B 310<sup>®</sup> V

Der neue Sicherheitssteigbügel mit Edelstahlkern, aus dem besonders hochwertigen Werkstoff 1.4571(V4A) mit einer Kunststoffummantelung aus Polypropylen. Der Steigbügel dient zur Erstellung eines einläufigen Steiggangs und erleichtert den Ein- und Ausstieg in den Schacht.

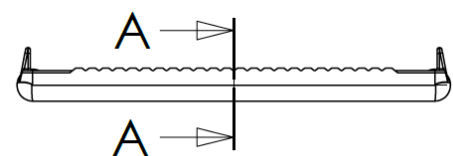
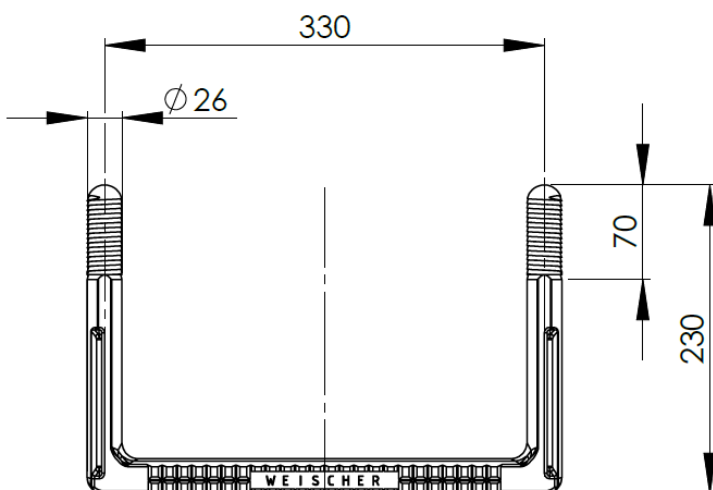
Der hochwertige Edelstahlkern ist im Hochdruckverfahren umspritzt. Die seitlichen Aufkantungen aus Kunststoff dienen als Abrutschsicherung. Durch die Profilierung der Auftrittsfläche ist der Steigbügel besonders tritt- und griffsicher.



**Durchmesser:** 26 mm  
**Auftrittstiefe:** 150 mm  
**Breite:** 330 mm  
**seitliche Aufkantung:** 20 mm

**Werkstoff:** Edelstahl V4A (Werkstoff 1.4571), Polypropylen  
**Steigmaß:** 250 mm, in Sonderfällen bis 333 mm  
 (Achtung! Schachtnorm EN1917 beachten)  
**Farbe:** Signalviolett

Der Sicherheitssteigbügel B 310 entspricht der BG-Vorschrift C5 der Berufsgenossenschaften, dem § 20 der Arbeitsstättenverordnung des Bundesministeriums für Arbeit, sowie der DIN 19555 Form B bzw. DIN 1264 und EN 13101. Die Einhaltung vorstehender Vorschriften wurde vom IKT (Institut für Unterirdische Infrastruktur) geprüft. Unsere werkseigene Produktionskontrolle wird regelmäßig durch die notifizierte Stelle TÜV Nord Systems überprüft.



SCHNITT A-A