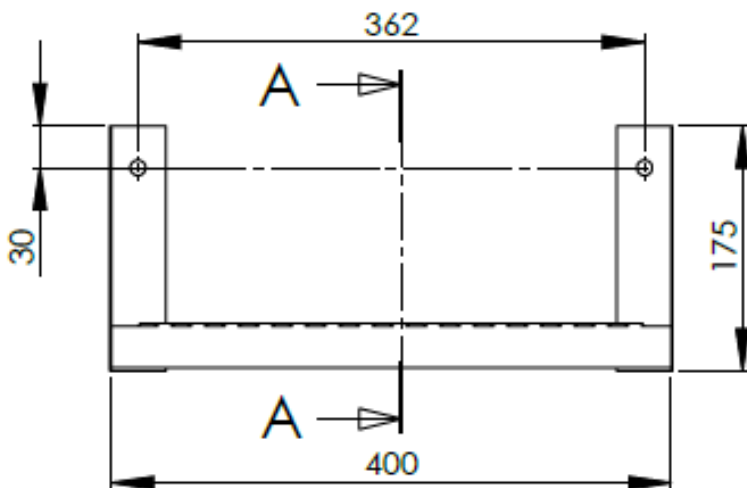


Steigtritt A 510 – 400 Breite

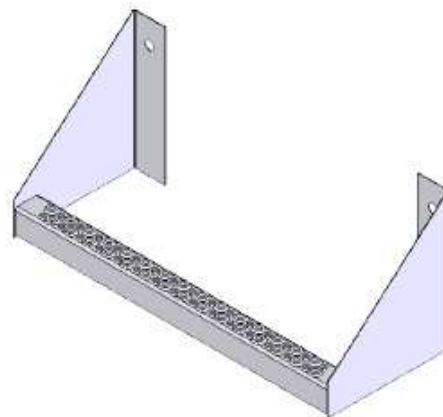
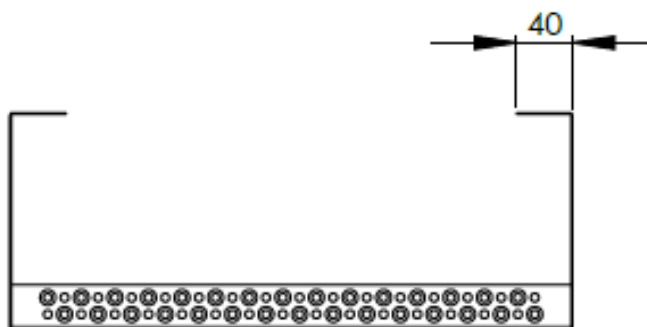
Eigenschaften des Steigtritts:

- Maße:** Breite 400 mm
- Werkstoff:** Edelstahl, 1.4571 (V4A) gebeizt und passiviert
- Wandabstand:** 150 mm mit zwei Befestigungspunkten
- Befestigungsart:** zur Montage an der Schachtwand, Befestigungsmaterial für Beton ist im Lieferumfang enthalten.

Edelstahltritt zur Befestigung an der Betonwand. Durch die Fertigung des Tritts aus Edelstahl V4A (Werkstoff 1.4571) ist dieser Tritt besonders korrosionsbeständig. Der Tritt wird mit Hilfe von zwei Bolzenankern an der Schachtwand befestigt. Empfohlene Maximalbelastung 200 KG.



SCHNITT A-A



Datenblatt