

Einbauanleitung für Einstieghilfen und Führungshülsen (Zur Befestigung an der Schachtleiter aus Edelstahl)

Montage Einsteckhülse:

1. Befestigungsmaterial:
2 x Schraube M8x45
4 x Unterlegscheibe M8
2 x selbstsicherne Mutter M8
2. Die Führungshülse wird wahlweise von vorne auf den linken oder rechten Leiterholm geschoben. Die arretierte Haltestange in der Einsteckhülse muss mindestens 1000 mm über die Schachtoberkante herausragen. Dementsprechend muss die Einsteckhülse am Leiterholm platziert werden (**Bild 1**).
3. Die Einsteckhülse wird anschließend hinter dem Holm mit dem gelieferten Befestigungsmaterial verschraubt und fixiert (**Bild 2.1 und 2.2**).

Montage Haltestange:

Verwendung als versenkbare Haltestange: Stecken Sie die Haltestange ohne Arretierungsschraube von oben in die montierte Einsteckhülse. Schrauben Sie die Schraube M8 wieder in das untere Gewinde der Haltestange. Nun können Sie die Haltestange versenkt im Schacht lassen. Bei Gebrauch wird die versenkte Haltestange herausgezogen, bis die Arretierungsschraube durch Drehung in die untere Führung der Einsteckhülse einrasten kann (**Bild 3**).

Verwendung als transportable Haltestange (mobile Nutzung): Schrauben Sie die Arretierungsschraube in das obere Gewinde. Die transportable Haltestange wird mit der Arretierungsschraube in die obere Führung der Einsteckhülse eingeführt und durch Drehung arretiert (**Bild 4**).

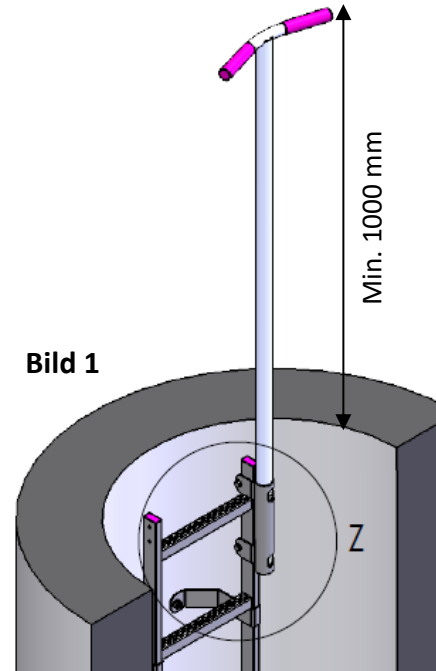


Bild 1

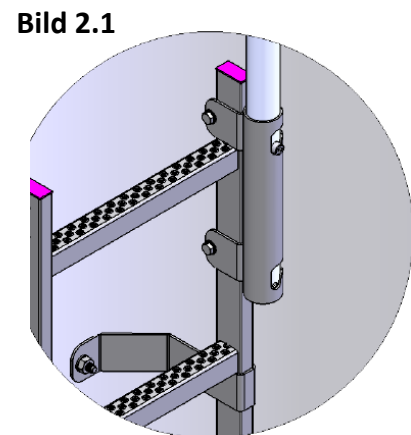


Bild 2.1

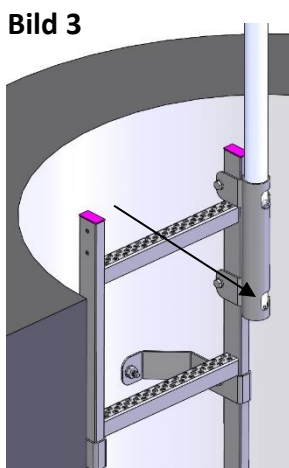


Bild 3

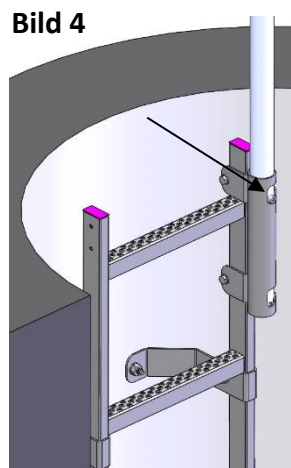


Bild 4

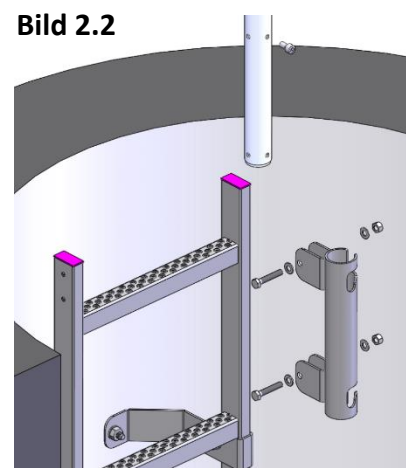


Bild 2.2

Einbauanleitung