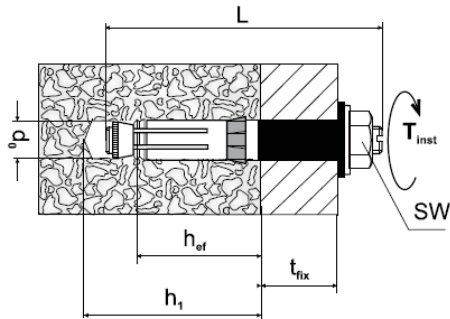


Einbauanleitung für Steigeisenanker Liebig Superplus



Bohrloch erstellen.



Bohrloch reinigen.



Steigeisenanker durch die Bohrung im Steigeisen im Durchsteckverfahren setzen.



Steigeisen ausrichten.



Zweites Bohrloch erstellen und reinigen. Steigeisen dient als Schablone.



Steigeisenanker setzen und mit Drehmomentschlüssel $T_{inst} = 25 \text{ Nm}$ aufbringen.



Fertig!

Kennwerte und Lasten

Typ	d_f [mm]	SW [mm]	d_0 [mm]	h_{ef} [mm]	T_{inst} [Nm]	Zulässige Lasten ungerissener Beton C20/25		Zulässige Lasten gerissener Beton C20/25	
						N_{Rec} [kN]	V_{Rec} [kN]	N_{Rec} [kN]	V_{Rec} [kN]
M8-14/40	16	16	14	40	25	6,1	6,1	4,3	4,3
M8-14/60	16	16	14	60	25	6,1	6,1	4,3	4,3