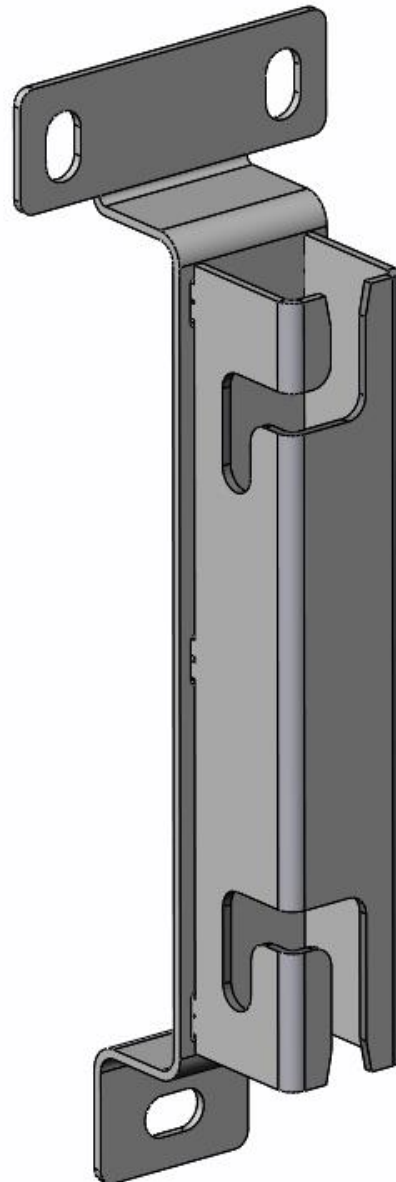
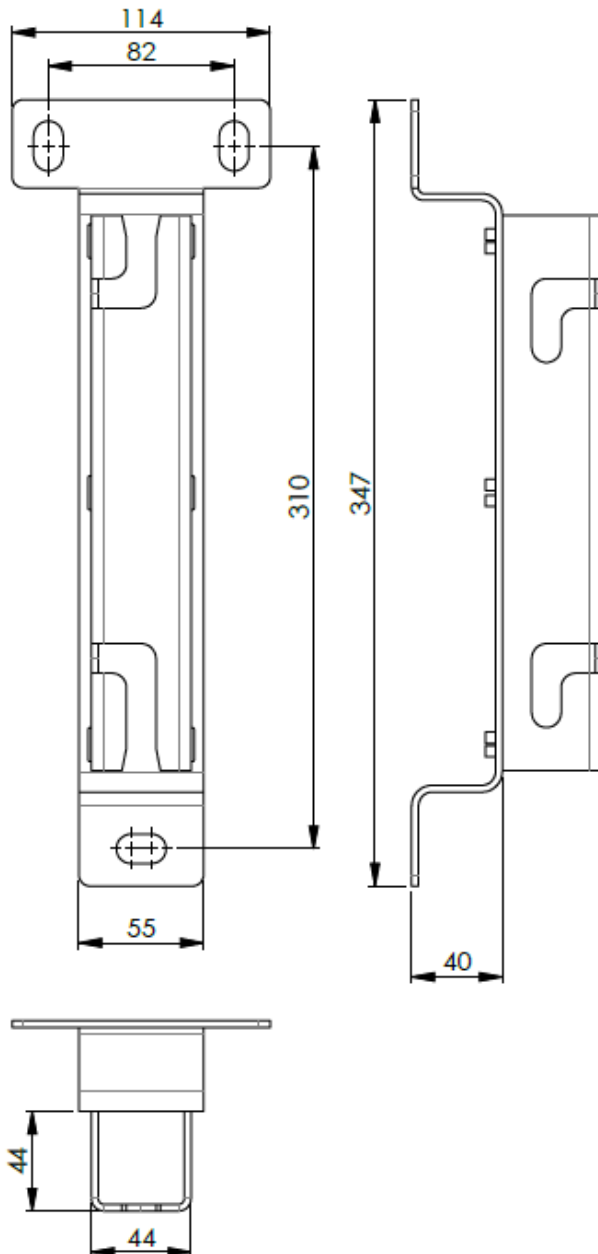


Einstieghilfe mit 38 mm Durchmesser

Eigenschaften der Führungshülse - Artikelnummer: 1.410.014

- Maße:** quadratisch 44x44 mm, schweiß- und nietfrei
Werkstoff: Edelstahl, 1.4571 (V4A) gebeizt und passiviert
Wandabstand: 40 mm mit drei Befestigungspunkten
Befestigungsart: zur Montage an der Schachtwand, Befestigungsmaterial für Beton ist im Lieferumfang enthalten.
Passend für: Haltestangen mit 38 mm Durchmesser (Artikelnummer: 1.500.014)

Die Einstieghilfe ist geprüft nach den Grundsätzen für die Prüfung und Zertifizierung von Haltevorrichtungen für Schächte nach GS-BE-22 und der DIN 19572.



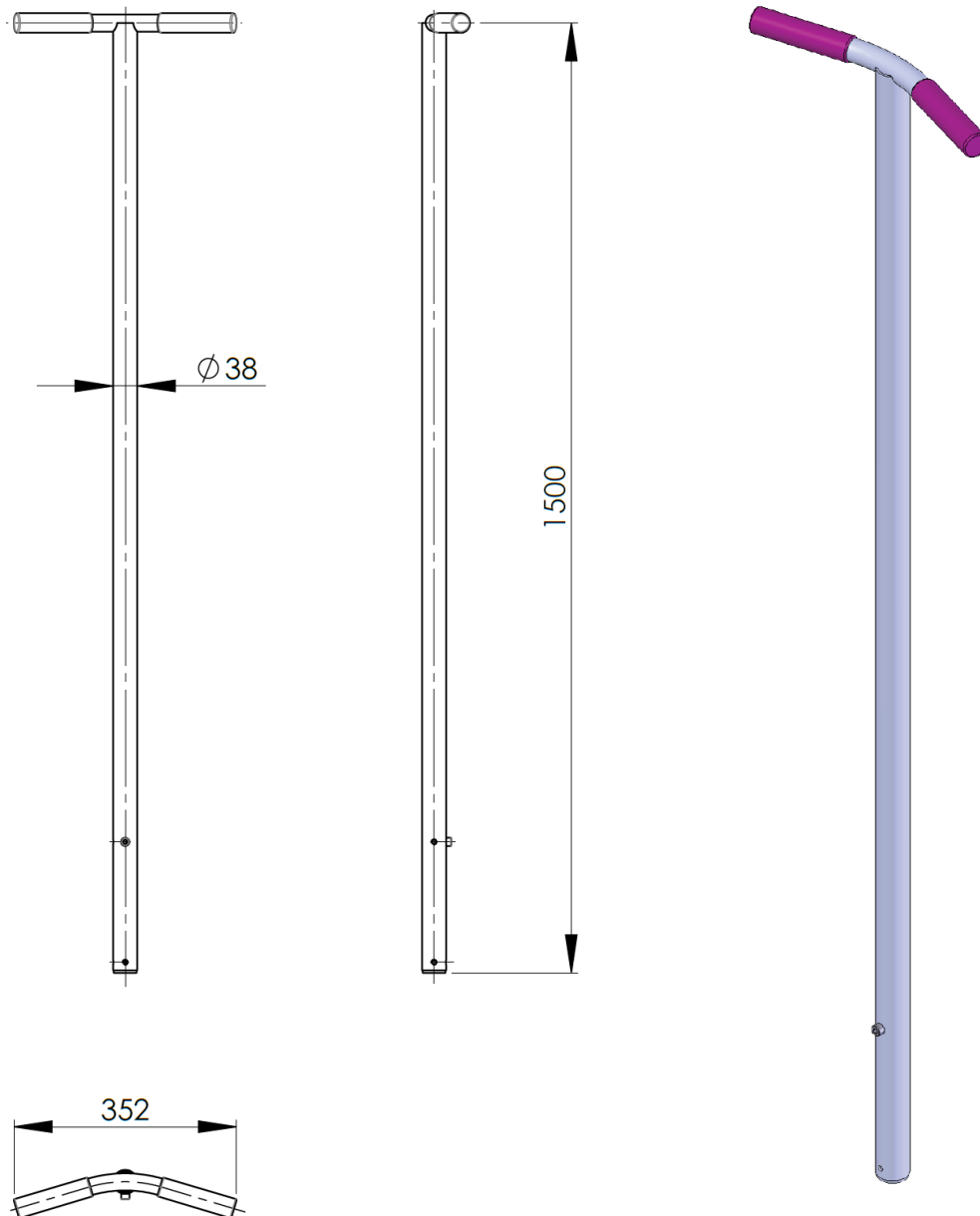
Datenblatt

Einstieghilfe mit 38 mm Durchmesser

Eigenschaften der Haltestange - Artikelnummer: 1.500.014

Maße:	Durchmesser 38 mm Länge 1.530 mm
Werkstoff:	Edelstahl, 1.4571 (V4A) gebeizt und passiviert
Gebrauch:	die Haltestange kann als versenkbare oder transportable Einstieghilfe eingesetzt werden

Die Einstieghilfe ist geprüft nach den Grundsätzen für die Prüfung und Zertifizierung von Haltevorrichtungen für Schächte nach GS-BE-22 und der DIN 19572.



Datenblatt