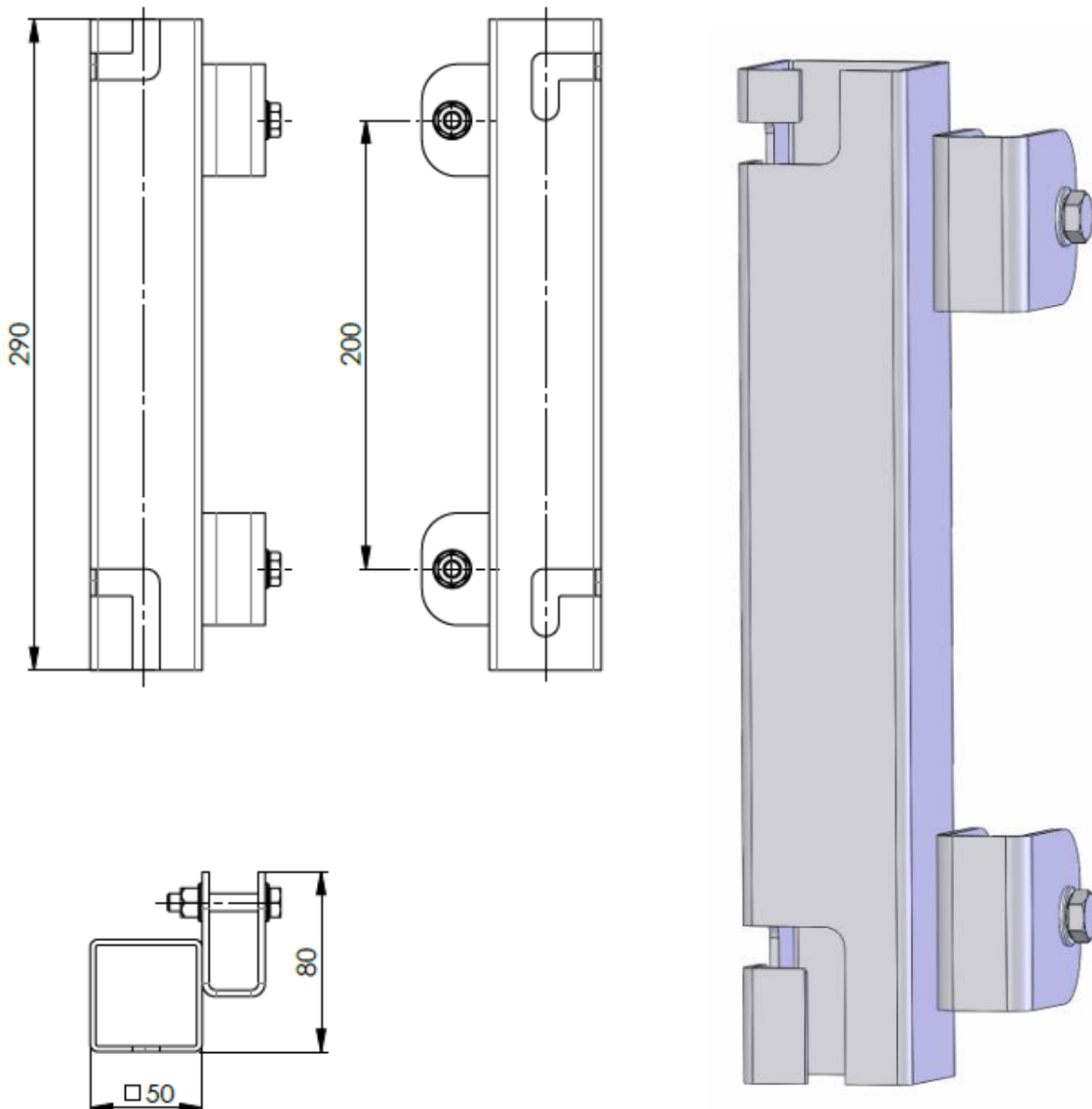


Einstieghilfe mit 44,5 mm Durchmesser

Eigenschaften der Führungshülse - Artikelnummer: 1.630.014

- Maße:** quadratisch 50 x 50 mm
Werkstoff: Edelstahl, 1.4571 (V4A) gebeizt und passiviert
Befestigungsart: zur Montage an der **Edelstahlleiter mit Seitenholm 40 x 20 mm**,
 Befestigungsmaterial ist im Lieferumfang enthalten
Passend für: Haltestangen mit 44,5 mm Durchmesser (Artikelnummer: 1.600.014)

Die Einstieghilfe ist geprüft nach den Grundsätzen für die Prüfung und Zertifizierung von Haltevorrichtungen für Schächte nach GS-BE-22 und der DIN 19572.



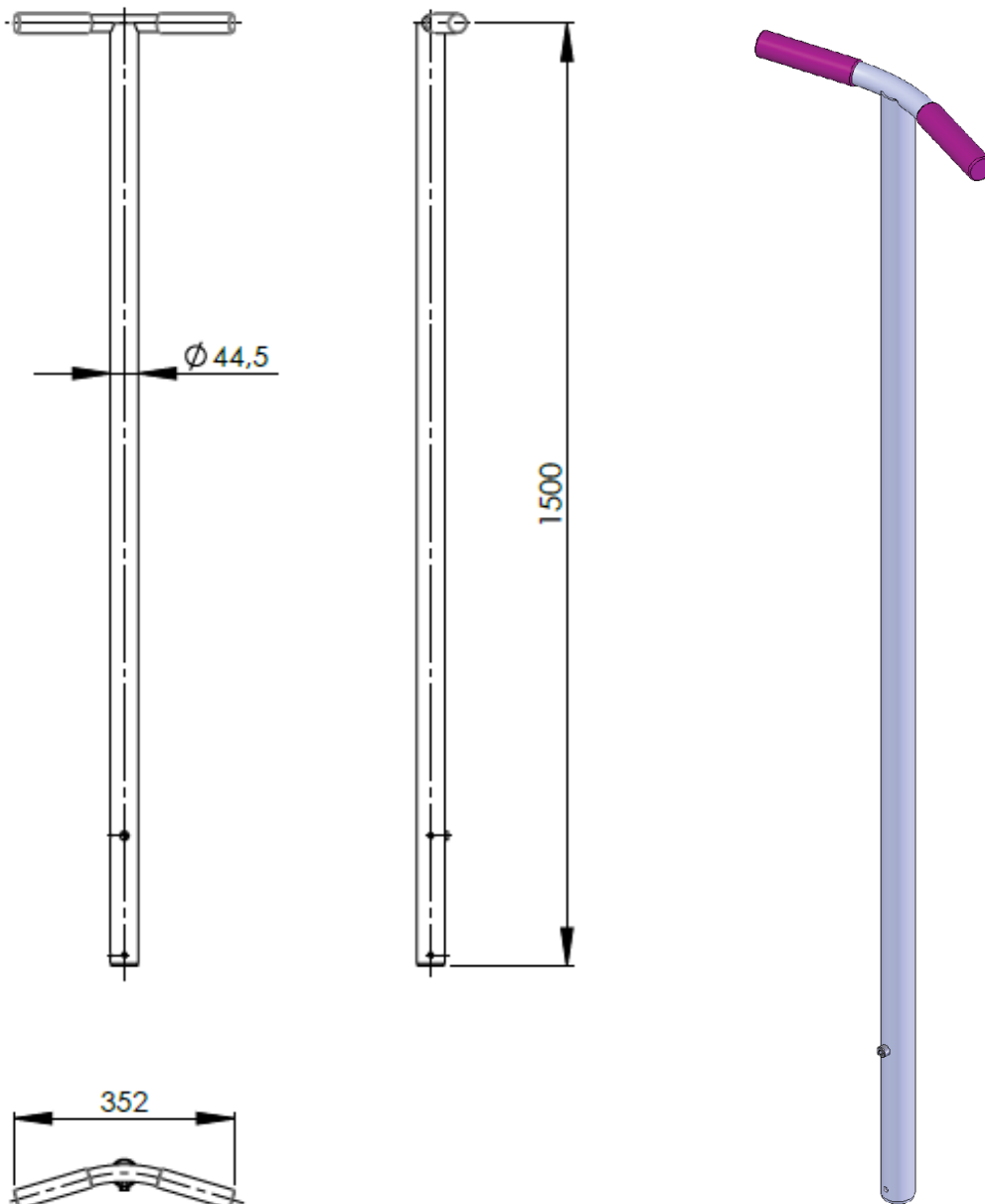
Datenblatt

Einstieghilfe mit 44,5 mm Durchmesser

Eigenschaften der Haltestange - Artikelnummer: 1.600.014

Maße:	Durchmesser 44,5 mm Länge 1.530 mm
Werkstoff:	Edelstahl, 1.4571 (V4A) gebeizt und passiviert
Gebrauch:	die Haltestange kann als versenkbare oder transportable Einstieghilfe eingesetzt werden

Die Einstieghilfe ist geprüft nach den Grundsätzen für die Prüfung und Zertifizierung von Haltevorrichtungen für Schächte nach GS-BE-22 und der DIN 19572.



Datenblatt