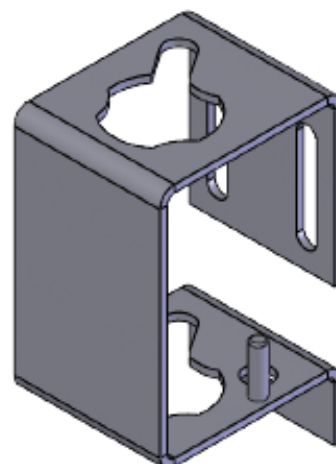
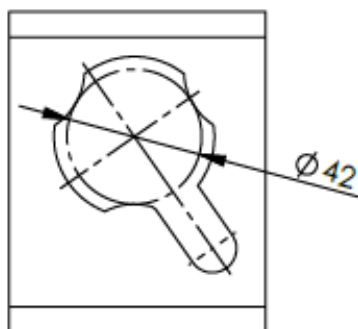
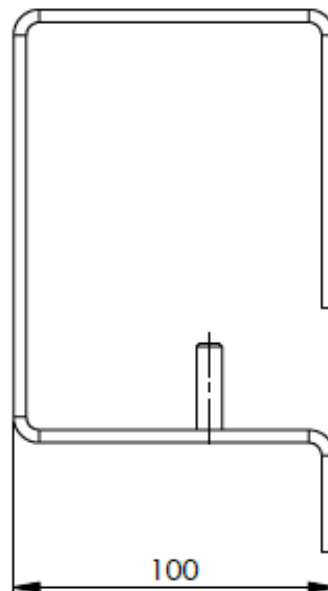
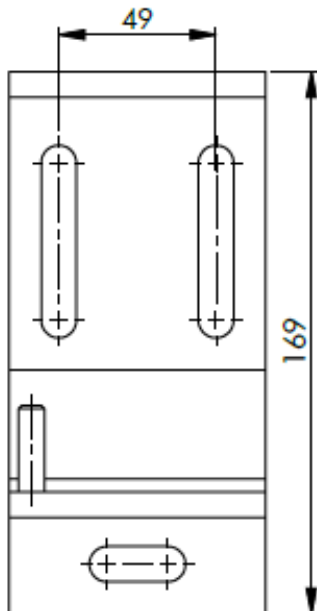


Einstieghilfe mit 42,4 mm Durchmesser

Eigenschaften der Führungshülse - Artikelnummer: 1.703.014

- Verarbeitung:** gekantetes Blech
Werkstoff: Edelstahl, 1.4571 (V4A) gebeizt und passiviert
Wandabstand: 30 mm mit drei Befestigungspunkten
Befestigungsart: zur Montage an der Schachtwand, Befestigungsmaterial für Beton ist im Lieferumfang enthalten.
Passend für: Haltestangen mit 42,4 mm Durchmesser (Artikelnummer: 1.700.014)

Die Einstieghilfe ist geprüft nach den Grundsätzen für die Prüfung und Zertifizierung von Haltevorrichtungen für Schächte nach GS-BE-22 und der DIN 19572.



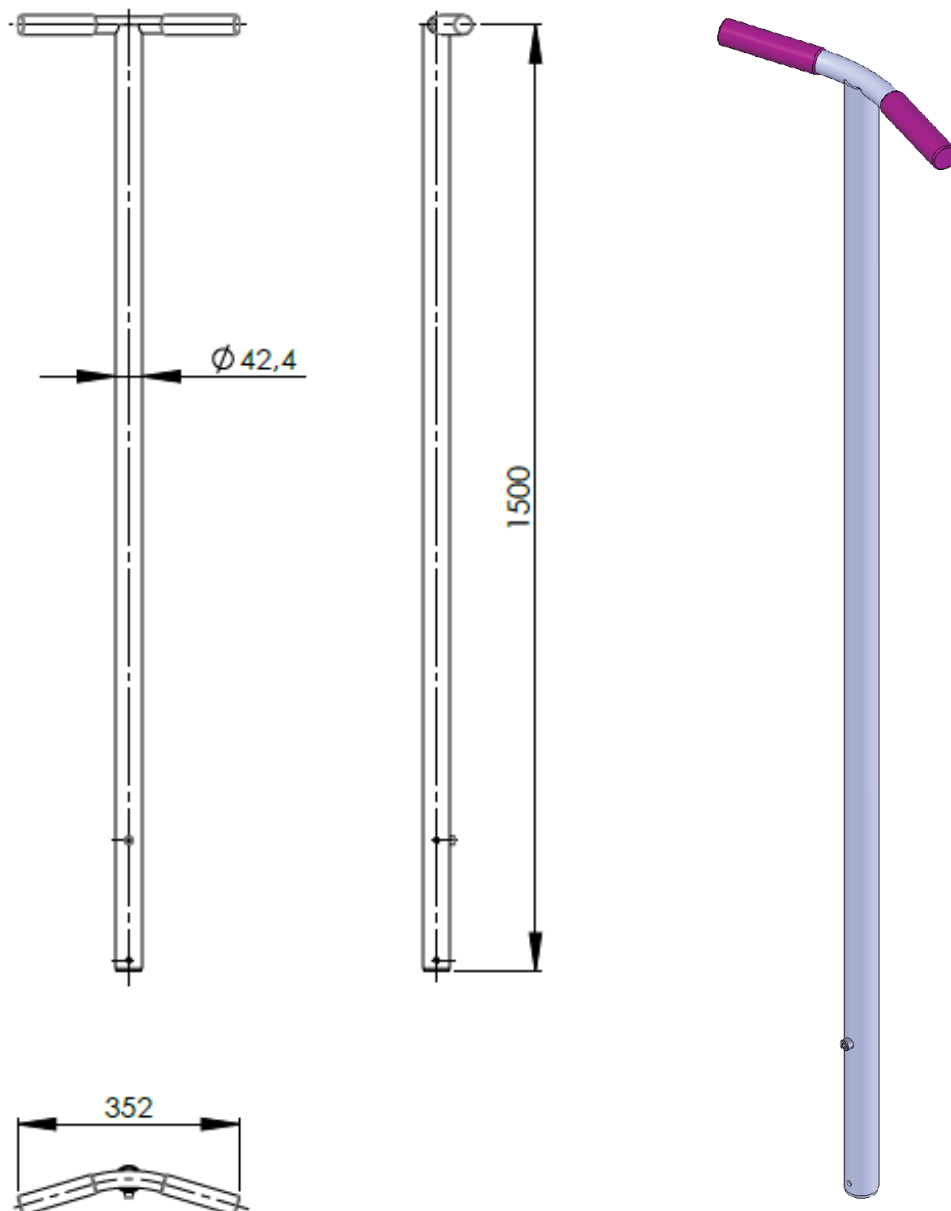
Datenblatt

Einstieghilfe mit 42,4 mm Durchmesser

Eigenschaften der Haltestange - Artikelnummer: 1.700.014

Maße:	Durchmesser 42,4 mm Länge 1.530 mm
Werkstoff:	Edelstahl, 1.4571 (V4A) gebeizt und passiviert
Gebrauch:	die Haltestange kann als versenkbare oder transportable Einstieghilfe eingesetzt werden

Die Einstieghilfe ist geprüft nach den Grundsätzen für die Prüfung und Zertifizierung von Haltevorrichtungen für Schächte nach GS-BE-22 und der DIN 19572.



Datenblatt