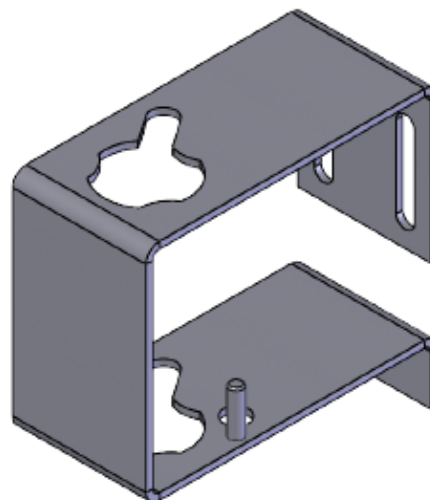
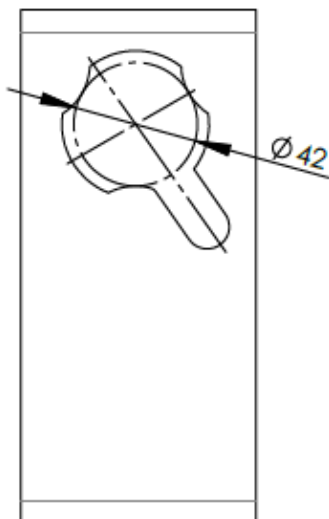
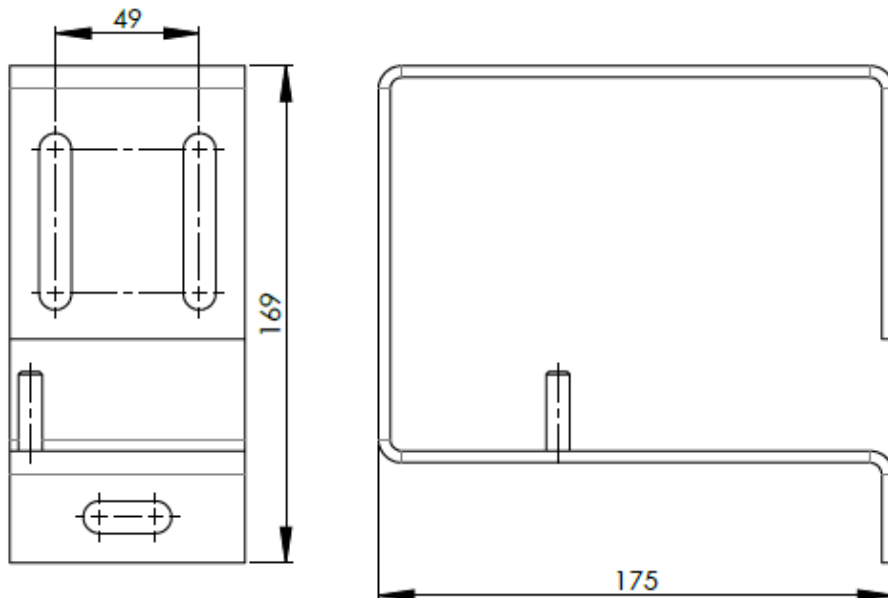


## Einstieghilfe mit 42,4 mm Durchmesser

Eigenschaften der Führungshülse - Artikelnummer: 1.711.014

- Verarbeitung:** gekantetes Blech  
**Werkstoff:** Edelstahl, 1.4571 (V4A) gebeizt und passiviert  
**Wandabstand:** 110 mm mit drei Befestigungspunkten  
**Befestigungsart:** zur Montage an der Schachtwand, Befestigungsmaterial für Beton ist im Lieferumfang enthalten.  
**Passend für:** Haltestangen mit 42,4 mm Durchmesser (Artikelnummer: 1.700.014)

Die Einstieghilfe ist geprüft nach den Grundsätzen für die Prüfung und Zertifizierung von Haltevorrichtungen für Schächte nach GS-BE-22 und der DIN 19572.



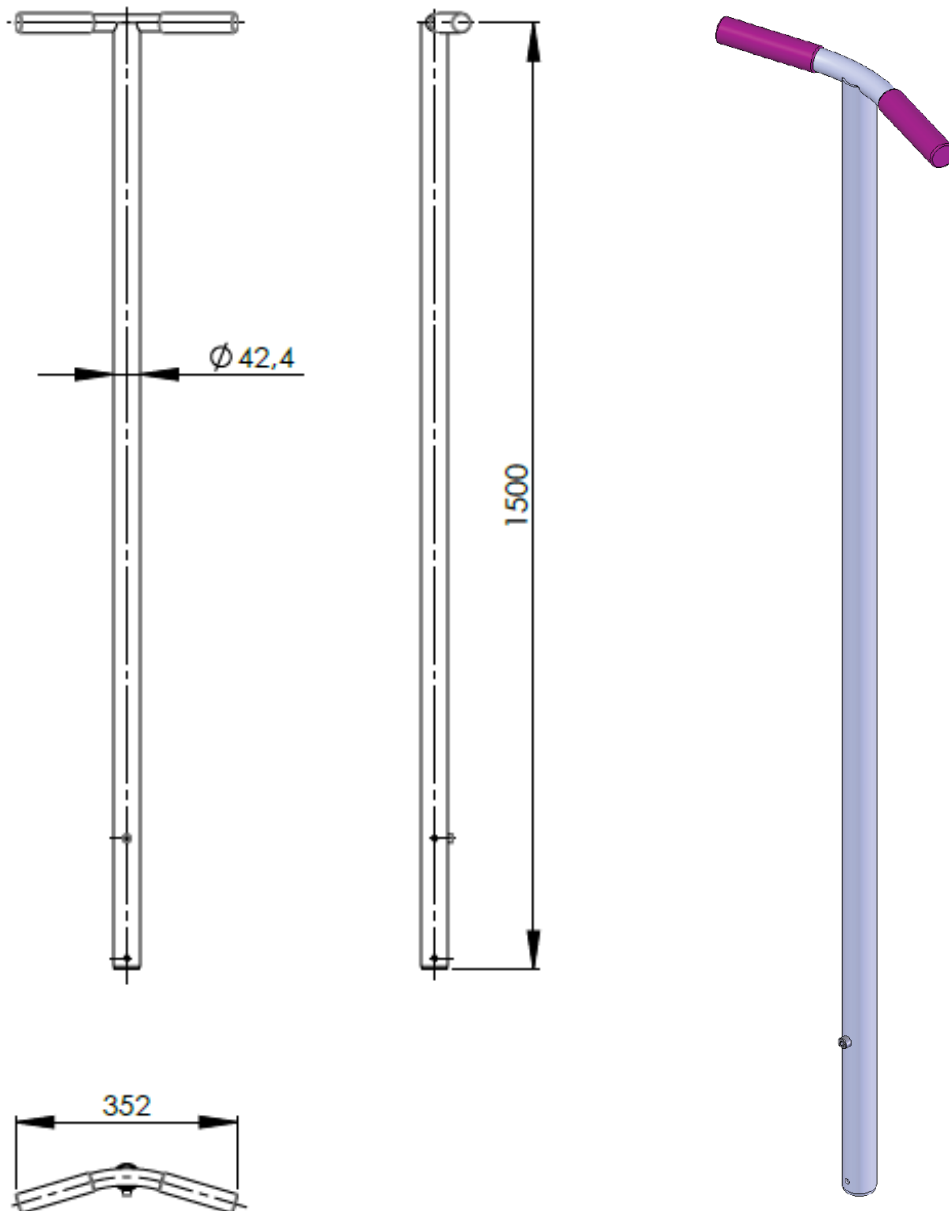
Datenblatt

## Einstieghilfe mit 42,4 mm Durchmesser

Eigenschaften der Haltestange - Artikelnummer: 1.700.014

<b>Maße:</b>	Durchmesser 42,4 mm Länge 1.530 mm
<b>Werkstoff:</b>	Edelstahl, 1.4571 (V4A) gebeizt und passiviert
<b>Gebrauch:</b>	die Haltestange kann als versenkbare oder transportable Einstieghilfe eingesetzt werden

Die Einstieghilfe ist geprüft nach den Grundsätzen für die Prüfung und Zertifizierung von Haltevorrichtungen für Schächte nach GS-BE-22 und der DIN 19572.



Datenblatt