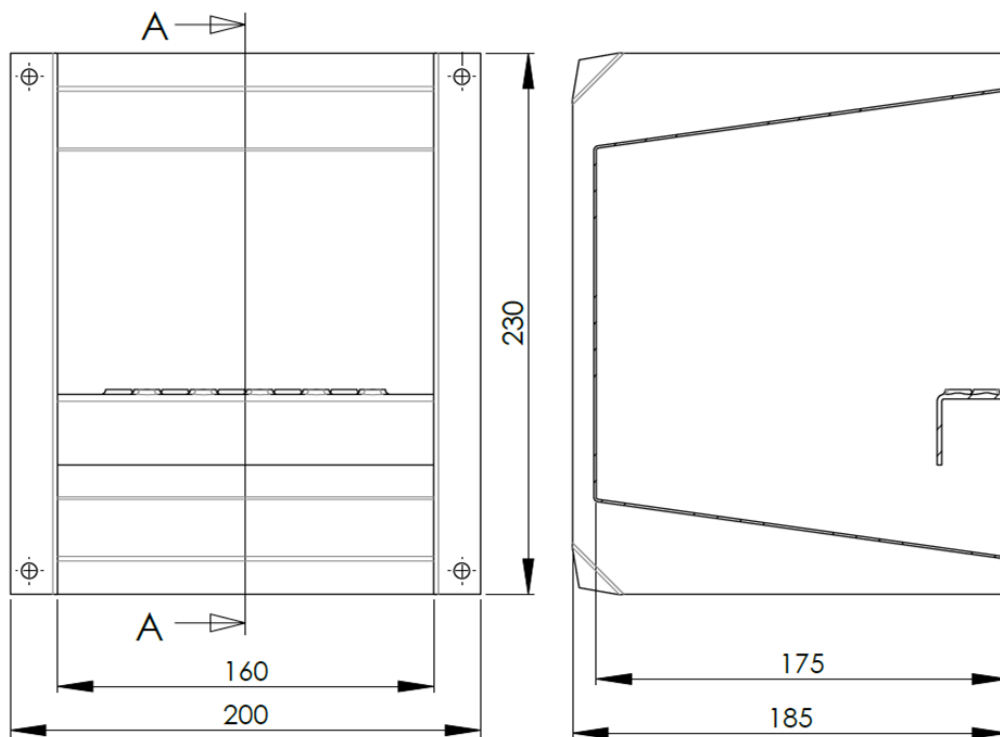


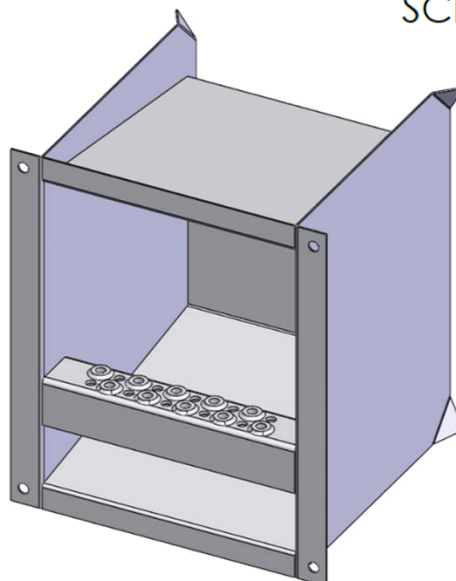
Steigkasten aus Edelstahl V2A

Eigenschaften des Steigkastens - Artikelnummer: 1.810.012

Maße:	Innenmaß: 160 x 190 x 175 mm (BxHxT) Außenmaß: 200 x 230 x 185 mm (BxHxT)
Trittfläche:	gelochtes und rutsicheres U-Profil mit 160 mm Trittbreite
Werkstoff:	Edelstahl, Werkstoff 1.4301 (V2A) gebeizt und passiviert
Einbau:	zum direkten Einmauern oder zur Befestigung an der Schalung über vorhandene Nagellöcher zum Einbetonieren



SCHNITT A-A



Datenblatt