

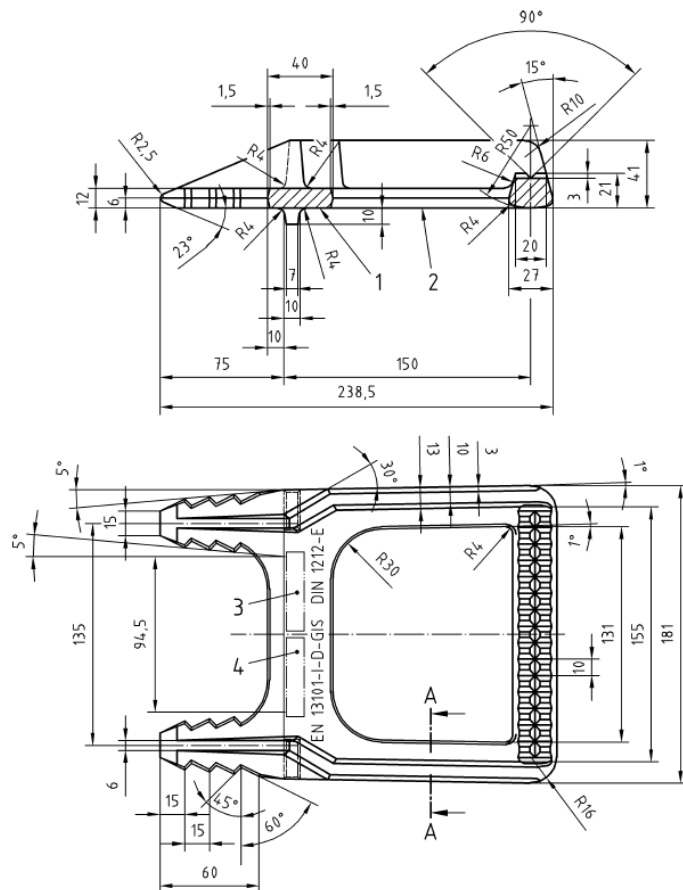
## Gusssteigeisen 1212-E

### Eigenschaften des Steigeisens - Artikelnummer: 1212-E

Das Steigeisen ist geeignet zum Herstellen von zweiläufigen Steigeisengängen in Schächten aus Beton. Das Steigeisen hat eine seitliche Aufkantung als Abrutschsicherung. Durch seine gezackten Schenkel gewährt es einen dauerhaften Verbund mit dem Beton.

- Norm:** EN 13101 und DIN 1212 E  
**Maße:** Auftrittsweite 155 mm, Auftrittstiefe 150 mm  
**Werkstoff:** Grauguss, Oberfläche schwarz bituminiert  
**Einbau:** zum direkten Einbau / Einrütteln in Frischbeton

Hinweis: Für die Anordnung und den Einbau von Steigeisen ist die DIN V 1264 und die DIN EN 1917 zu beachten.



Datenblatt