

Einstieghilfen für Schachtleitern

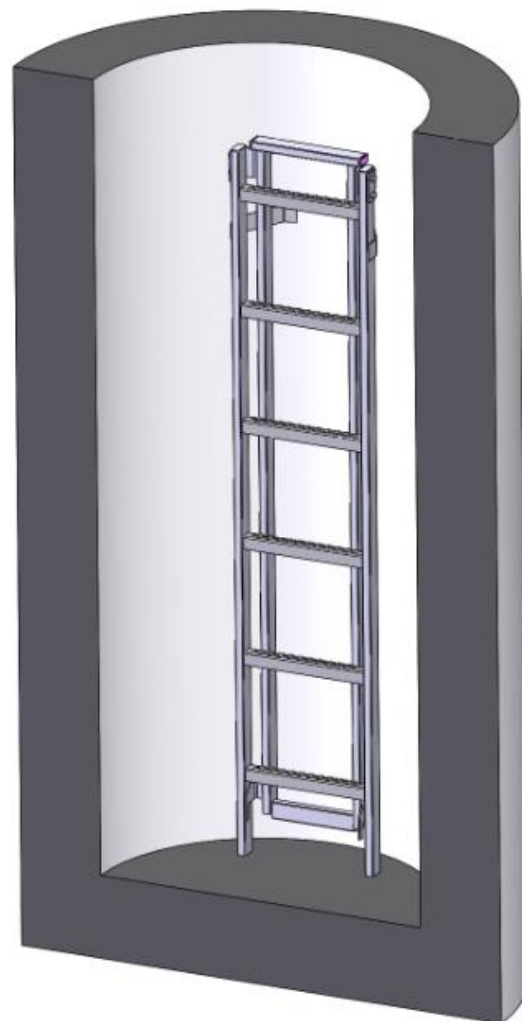
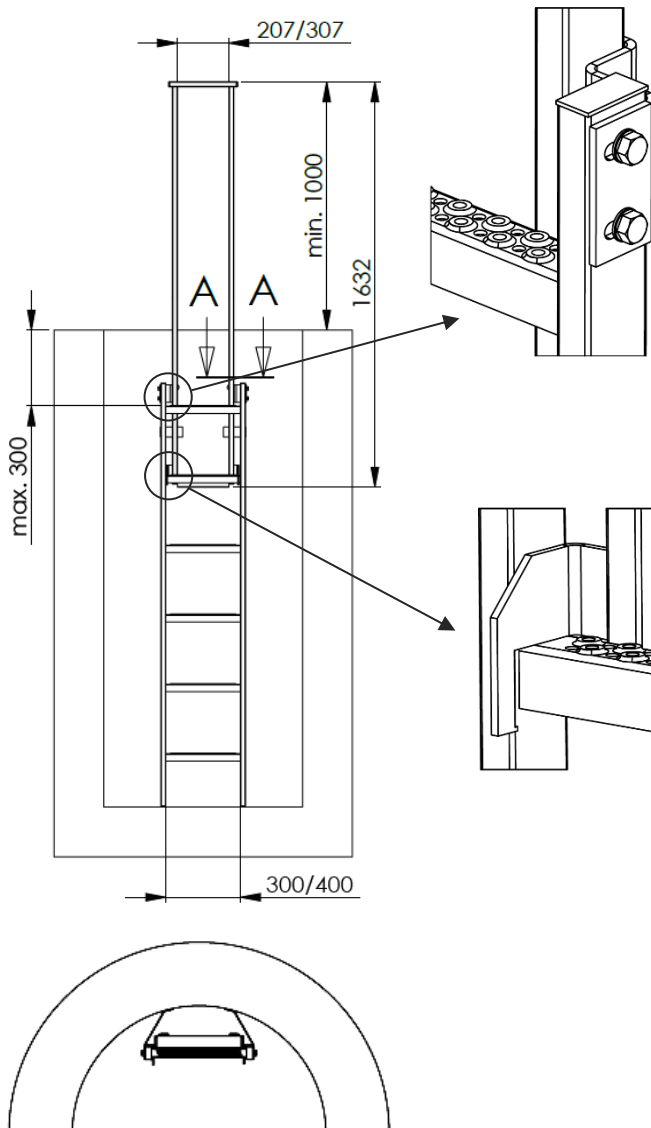
Eigenschaften versenkbare Zweiholmeinstieghilfe

- Breite:** zur Montage an Schachtleitern mit wahlweise 300 mm oder 400 mm lichter Breite
Profil: für Rechteckholm 40 mm x 20 mm
Werkstoff: Edelstahl, Werkstoff 1.4571 (V4A), Oberfläche gebeizt und passiviert
Gesamtlänge: 1600 mm (die Auszugshöhe muss mindestens bei 1000 mm über Geländeoberkante liegen)
Norm: geprüft nach DIN 19572

Hinweis: Die Zweiholmeinstieghilfe wird hinter der Leiter versenkt und verbleibt im Schacht (nicht als transportable Einstieghilfe nutzbar)

Art.-Nr.: 1.402.011 (300 mm lichte Breite)

Art.-Nr.: 1.402.012 (400 mm lichte Breite)



Datenblatt