

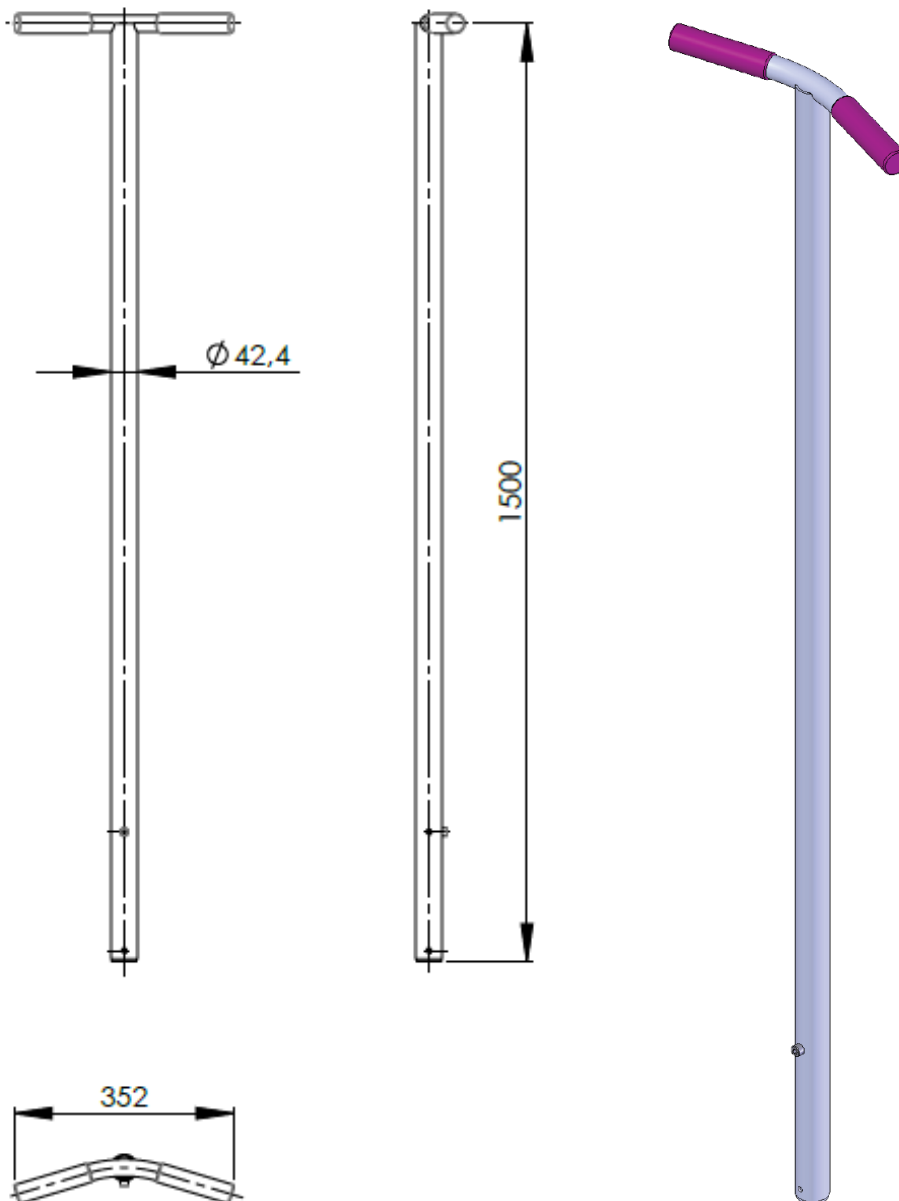
Einstieghilfe mit 42,4 mm Durchmesser

Eigenschaften der Haltestange - Artikelnummer: 1.700.014

Maße:	Durchmesser 42,4 mm Länge 1.530 mm
Werkstoff:	Edelstahl, 1.4571 (V4A) gebeizt und passiviert
Gebrauch:	die Haltestange kann als versenkbare oder transportable Einstieghilfe eingesetzt werden

Kompatibel mit Führungshülse: 1.703.014, 1.711.014

Die Einstieghilfe ist geprüft nach den Grundsätzen für die Prüfung und Zertifizierung von Haltevorrichtungen für Schächte nach GS-BE-22 und der DIN 19572.



Datenblatt