

Ruhepodest für Schachtleitern

Eigenschaften Ruhepodest für Edelstahlleitern mit 340 / 440 mm Breite

Breite: zur Montage an Schachtleitern mit wahlweise 300 mm oder 400 mm lichter Breite

Profil: für Rechteckholm 40 mm x 20 mm

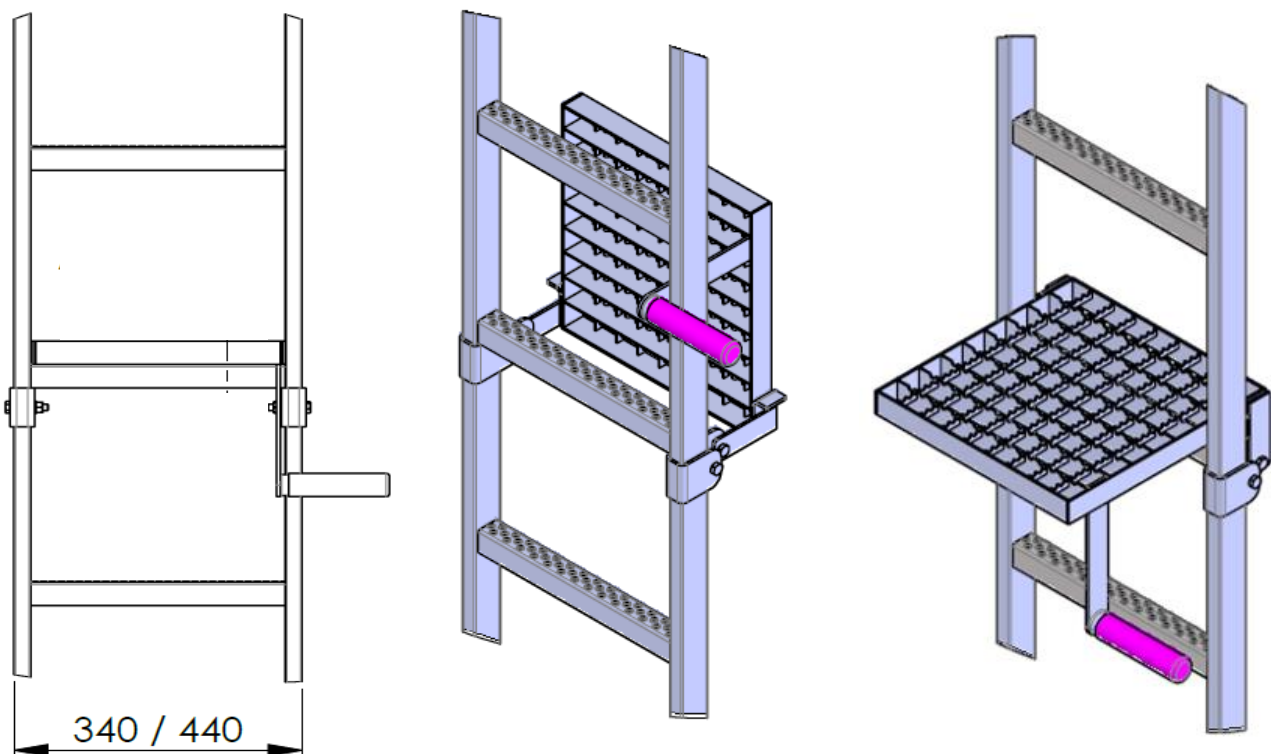
Werkstoff: Edelstahl, Werkstoff 1.4571 (V4A), Oberfläche gebeizt und passiviert

Ausführung: klappbare Ausführung

Hinweis: Ruhepodeste werden ab einer Schachthöhe von 10 Metern empfohlen

Art.-Nr.: 1.403.014 - 300 (Leiter mit 300 mm lichter Breite)

Art.-Nr.: 1.403.014 - 400 (Leiter mit 400 mm lichter Breite)



Datenblatt