

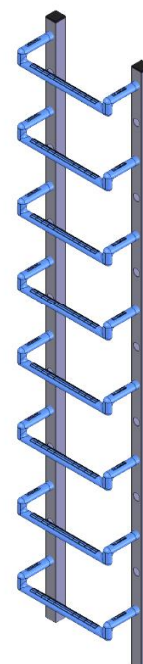
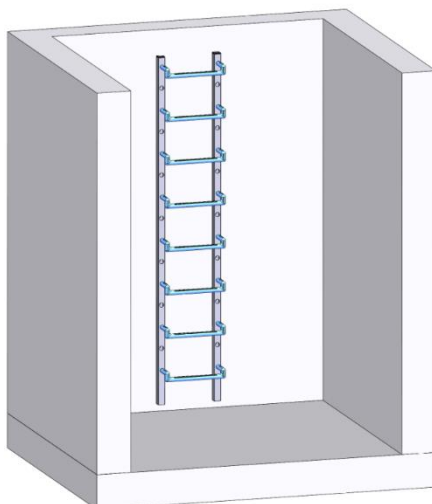
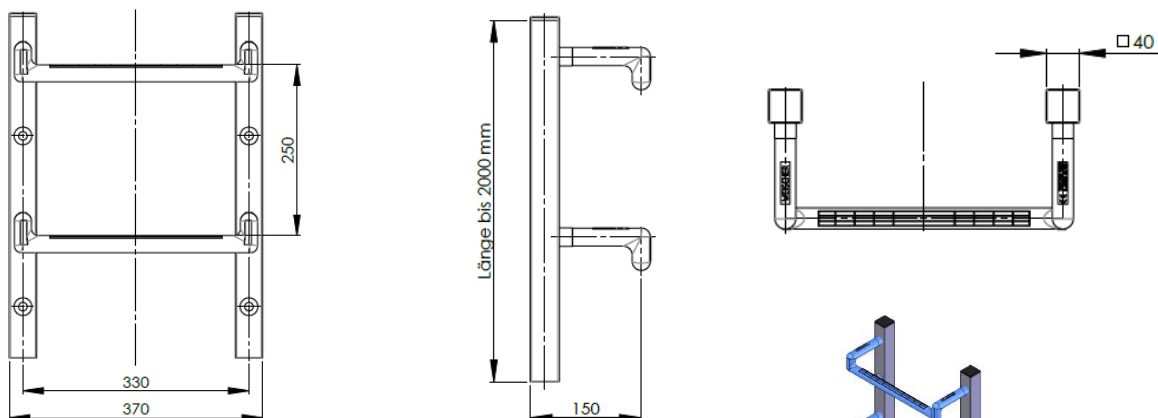
Steigbügelleiter aus Edelstahl V4A, Werkstoff 1.4571

Eigenschaften der Steigbügelleiter

Leiterbreite:	Leiterbreite 370 mm
Sprossenabstand:	250 mm
Profil:	Holm: 40 x 40 mm Sprossen: eingeschweißte kunststoffummantelte Steigbügel aus Edelstahl
Werkstoff:	Holm: Edelstahl, Werkstoff 1.4571 (V4A), Oberfläche gebeizt und passiviert Steigbügel: Edelstahlvollkern, Werkstoff 1.4571 (V4A), kunststoffummantelt PP
Leiterlängen:	Baulänge bis 2000 mm (8 Sprossen), längere Leitern durch unkomplizierte Kombination von Einzelleitern mit Verbindungselementen möglich
Befestigung:	Je Leiterelement mit vier Befestigungspunkten (Bohrloch 10 mm Durchmesser mit Bolzenanker, Befestigung durch den Leiterholm)
Normen:	geprüft nach DIN 18799-1 und DIN EN 14396

Unsere hochwertige holmgeführte Steigbügelleiter bietet eine schnelle und einfache Befestigung an der Schachtwand und garantiert, dank Befestigungsmöglichkeiten durch den Holm zwischen jedem Steigbügel, einen ausreichenden Abstand zu den Schachtringfugen. Mit Distanzhülsen lassen sich Übergänge von eckigen auf runde Schachtwände zudem einfach überwinden. Inklusive aller Befestigungsmaterialien, Verbinder und Schutzkappen.

Wir weisen darauf hin, dass die Steigbügelleiter patentrechtlich geschützt und die Weischer GmbH alleiniger Lizenzinhaber ist.



Datenblatt