

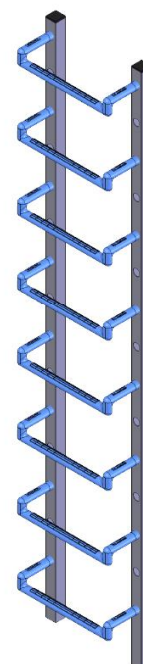
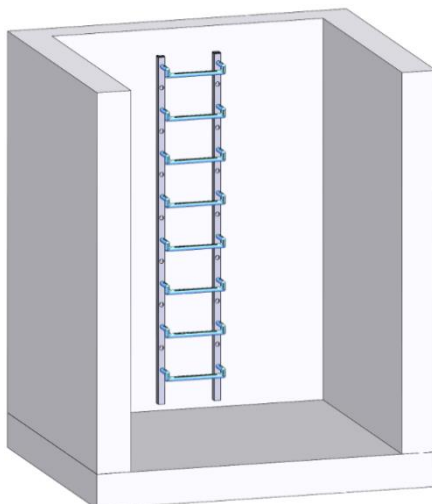
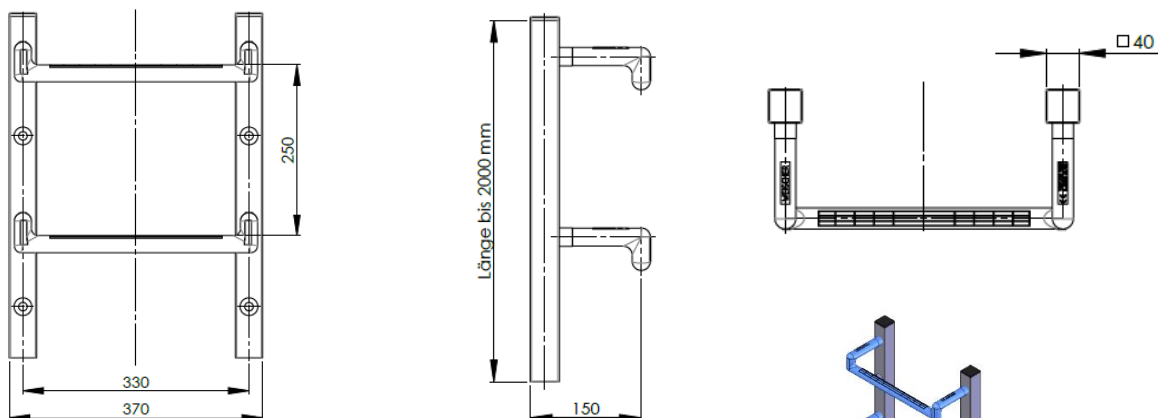
## Steigbügelleiter aus Edelstahl V4A, Werkstoff 1.4571

### Eigenschaften der Steigbügelleiter

<b>Leiterbreite:</b>	Leiterbreite 370 mm
<b>Sprossenabstand:</b>	250 mm
<b>Profil:</b>	Holm: 40 x 40 mm Sprossen: eingeschweißte kunststoffummantelte Steigbügel aus Edelstahl
<b>Werkstoff:</b>	Holm: Edelstahl, Werkstoff 1.4571 (V4A), Oberfläche gebeizt und passiviert Steigbügel: Edelstahlvollkern, Werkstoff 1.4571 (V4A), kunststoffummantelt PP
<b>Leiterlängen:</b>	Baulänge bis 2000 mm (8 Sprossen), längere Leitern durch unkomplizierte Kombination von Einzelleitern mit Verbindungselementen möglich
<b>Befestigung:</b>	Je Leiterelement mit vier Befestigungspunkten (Bohrloch 10 mm Durchmesser mit Bolzenanker, Befestigung durch den Leiterholm)
<b>Normen:</b>	geprüft nach DIN 18799-1 und DIN EN 14396

Unsere hochwertige holmgeführte Steigbügelleiter bietet eine schnelle und einfache Befestigung an der Schachtwand und garantiert, dank Befestigungsmöglichkeiten durch den Holm zwischen jedem Steigbügel, einen ausreichenden Abstand zu den Schachtringfugen. Mit Distanzhülsen lassen sich Übergänge von eckigen auf runde Schachtwände zudem einfach überwinden. Inklusive aller Befestigungsmaterialien, Verbinder und Schutzkappen.

**Wir weisen darauf hin, dass die Steigbügelleiter rechtlich geschützt und die Weischer GmbH alleiniger Lizenzinhaber ist.**



Datenblatt